

АВТОМАТИЧЕСКИЕ ВЫКЛЮЧАТЕЛИ AE20

ТУ 3422-027-05758109-2007



Выключатели общепромышленного применения AE2040M, AE2040, AE2050M, AE2050M1, AE2060M1 выпускаются в трехполюсном исполнении и предназначены для применения в электрических цепях переменного тока частоты 50 Гц, 60 Гц, на напряжения до 400В с рабочими токами до 160 А.

Выключатели с расцепителями тока перегрузки без регулировки номинального тока и без температурной компенсации, для защиты от перегрузки коротких замыканий, для нечастых оперативных включений и отключений линий.

Выключатели с расцепителями тока перегрузки с регулировкой номинального тока и температурной компенсацией — для защиты от перегрузок и коротких замыканий, пуска и остановки электродвигателей.

Соответствуют требованиям ГОСТ 50030.2 МЭК 60947-2.

Основное назначение выключателей серии AE20 - защита кабелей и проводов, а также асинхронных электродвигателей.



По габаритным размерам соответствуют третьему и четвертому габариту единой серии выключателей AE20. Могут комплектоваться независимыми расцепителями и вспомогательными контактами. AE2040 и AE2050M имеют исполнения с регулировкой и температурной компенсацией теплового расцепителя.



Структура условного обозначения выключателей

AE20 X₁X₂X₃X₄-X₅X₆X₇-X₈...A-X₉...In-400AC-HPX₁₀-УЗ-КЭАЗ

AE20	– Обозначение серии
X ₁	– Цифровой код по наибольшему номинальному току в токовом ряду модификации выключателей: 4 – 63А 5 – 100А 6 – 160А
X ₂	– Цифровой код расцепителя максимального тока: 3 – для защиты от токов короткого замыкания (электромагнитный) 6 – для защиты от токов перегрузки и токов короткого замыкания (тепловой+электромагнитный) 0 – обобщенное обозначение
X ₃ X ₄	– Обозначение модернизации: отсутствует – базовое исполнение с габаритами 207x75x90 до 63 А М – модификация модернизированного выключателя с габаритами 145x75x90 до 63А и выключателя с габаритами 207x75x90 на токи 80А и 100А. М1 – модификация модернизированных выключателей с габаритами 207x75x90 на токи 125 и 160А.
X ₅	– Код наличия вспомогательных контактов: 1 – без вспомогательных контактов 2 – один замыкающий контакт (1З) 3 – один размыкающий контакт (1Р) 4 – один замыкающий и один размыкающий контакты (1З+1Р)
X ₆	– Наличие независимого расцепителя: 0 – без независимого расцепителя 2 – с независимым расцепителем
X ₇	– Наличие регулировки теплового расцепителя: 0 – без регулировки Р – с регулировкой
X ₈ ...А	– Номинальный ток расцепителей
X ₉ ...In	– Уставка расцепителей тока
400AC	– Напряжение выключателя и род тока главной цепи
HPX ₁₀ ...	– Напряжение, род тока независимого расцепителя (при его наличии)
УЗ	– Климатическое исполнение и категория размещения
КЭАЗ	– Торговая марка.

Примеры записи обозначения выключателей при их заказе и в документации другого изделия.

При заказе выключателя необходимо указывать:

- 1) типоразмер выключателя;
- 2) номинальный ток расцепителя;
- 3) уставку расцепителей тока короткого замыкания;
- 4) род тока и номинальное напряжение (400AC);
- 5) род тока и номинальное напряжение независимого расцепителя (Uc);
- 6) климатическое исполнение;
- 7) обозначение торговой марки изготовителя («КЭАЗ»).




- 1) **Выключатель автоматический**
AE2046M-100-63A-12In-400AC-УЗ-КЭАЗ,
- 2) **Выключатель автоматический**
AE2043M-320-25A-12In-400AC-HP110AC/DC-УЗ-КЭАЗ,
- 3) **Выключатель автоматический**
AE2046-100-63A-12In-400AC-УЗ-КЭАЗ,
- 4) **Выключатель автоматический**
AE2056M-100-80A-10In-400AC-УЗ-КЭАЗ,
- 5) **Выключатель автоматический**
AE2063M1-300-160A-5In-400AC-УЗ-КЭАЗ,




По отдельному заказу поставляются:



- Адаптер на DIN-рейку AE2040M-УЗ-КЭАЗ;
- Комплект кабельных наконечников AE2050M-УЗ-КЭАЗ.



Технические характеристики автоматических выключателей серии AE20

НАИМЕНОВАНИЕ ПАРАМЕТРА																		
	AE2046M-100	AE2046M-400	AE2046M-320	AE2043M-100	AE2043M-400	AE2043M-320	AE2046-10P	AE2046-20p	AE2046-30p	AE2046-40p	AE2046-12p	AE2046-32p	AE2046-100	AE2046-200	AE2046-300	AE2046-400	AE2046-120	AE2046-320
Номинальные токи, А	0,6; 1,0; 1,25; 1,6; 2,0; 2,5; 3,15; 4; 5; 6,3; 8; 10; 12,5; 16; 20; 25; 31,5; 40; 50; 63						10; 12,5; 16; 20; 25; 31,5; 40; 50; 63											
Номинальное напряжение, В	До 400																	
Уставка по току срабатывания, I/In	12																	
Номинальная предельная наибольшая отключающая способность (I _{cu}), кА	4,5 (0,6;31,5; 40; 50; 63A) 1 (1; 1,25; 5; 6,3; 8 A)		0,3 (1,6; 2 A) 0,4 (2,5; 3,15 A) 0,6 (4A) 1,5(10; 12,5A) 2,5 (16 A) 3(20; 25 A)				4,5(31,5; 40; 50; 63 A) 1 (0,6; 1; 1,25; 5; 6,3; 8 A)						2- (10; 12,5 A) 3- (16; 20; 25 A) 6 -(31,5; 40; 50; 63 A)					
Наличие регулировки и температурной компенсации расцепителей тока перегрузки	-	-	-	-	-	-	•	•	•	•	•	•	-	-	-	-	-	-
Тип расцепителя																		
Электромагнитный расцепитель, кол-во	•(3)	•(3)	•(2)	•(3)	•(3)	•(3)	•(3)	•(3)	•(3)	•(3)	•(2)	•(2)	•(3)	•(3)	•(3)	•(3)	•(2)	•(2)
Тепловой расцепитель, кол-во	•(3)	•(3)	•(3)	-	-	-	•(3)	•(3)	•(3)	•(3)	•(3)	•(3)	•(3)	•(3)	•(3)	•(3)	•(3)	•(3)
Независимый расцепитель	-	-	•	-	-	•	-	-	-	-	•	•	-	-	-	-	•	•
Вспомогательные контакты																		
Замыкающие, кол-во	-	•(1)	-	-	•(1)	-	-	•(1)	-	•(1)	-	-	-	•(1)	-	•(1)	-	-
Размыкающие, кол-во	-	•(1)	•(1)	-	•(1)	•(1)	-	-	•(1)	•(1)	-	•(1)	-	-	•(1)	•(1)	-	•(1)
Износостойкость																		
Коммутационная, циклов ВО	10000 (0,6-16 A); 4000 (20-63 A)						10000											
Общая, циклов ВО	10000						16000											
Габаритные размеры																		
Размеры (ДхВхГ), мм	75x145x105						75x207x120											
Масса, кг	до 0,95 кг						до 1,4 кг											

НАИМЕНОВАНИЕ ПАРАМЕТРА																								
	AE2043-100	AE2043-200	AE2043-300	AE2043-400	AE2043-120	AE2043-320	AE2056M-10P	AE2056M-20P	AE2056M-30P	AE2056M-40P	AE2056M-12P	AE2056M-32P	AE2056M-100	AE2056M-200	AE2056M-300	AE2056M-400	AE2056M-120P	AE2056M-320P	AE2053M-100	AE2053M-200	AE2053M-300	AE2053M-400	AE2053M-120	AE2053M-320
Номинальные токи, А	10; 12,5; 16; 20; 25; 31,5; 40; 50; 63						80, 100						80, 100											
Номинальное напряжение, В	до 400																							
Уставка по току срабатывания I/In	12 (5 для 63А)						10						5, 10											
Номинальная предельная наибольшая отключающая способность (I _{cu}), кА	2 - (10; 12,5 А); 3 - (16; 20; 25 А) 6 - (31,5; 40; 50; 63 А) 380 В												6											
Наличие регулировки расцепителей тока перегрузки	-	-	-	-	-	-	•	•	•	•	•	•	-	-	-	-	-	-	-	-	-	-	-	-
Тип расцепителя																								
Электромагнитный расцепитель, кол-во	•(3)	•(3)	•(3)	•(3)	•(3)	•(3)	•(3)	•(3)	•(3)	•(3)	•(2)	•(2)	•(3)	•(3)	•(3)	•(3)	•(2)	•(2)	•(3)	•(3)	•(3)	•(3)	•(3)	•(3)
Тепловой расцепитель, кол-во	-	-	-	-	-	-	•(3)	•(3)	•(3)	•(3)	•(3)	•(3)	•(3)	•(3)	•(3)	•(3)	•(3)	-	-	-	-	-	-	
Независимый расцепитель	-	-	-	-	•	•	-	-	-	-	•	•	-	-	-	-	•	•	-	-	-	-	•	•
Вспомогательные контакты																								
Замыкающие, кол-во	-	•(1)	-	•(1)	-	-	-	•(1)	•(1)	-	-	-	•(1)	-	•(1)	-	-	-	•(1)	-	•(1)	-	-	-
Размыкающие, кол-во	-	-	•(1)	•(1)	-	•(1)	-	-	•(1)	•(1)	-	•(1)	-	-	•(1)	•(1)	-	•(1)	-	-	•(1)	•(1)	-	•(1)
Износостойкость																								
Коммутационная, циклов ВО	10000						5000 (80А); 3000 (100А)																	
Общая, циклов ВО							16000																	
Габаритные размеры																								
Размеры (ДхВхГ), мм							75x207x120																	
Масса, кг							до 1,4 кг																	

НАИМЕНОВАНИЕ ПАРАМЕТРА																								
	AE2056M1-100	AE2056M1-200	AE2056M1-300	AE2056M1-400	AE2056M1-120	AE2056M1-320	AE2053M1-100	AE2053M1-200	AE2053M1-300	AE2053M1-400	AE2053M1-120	AE2053M1-320	AE2066M1-100	AE2066M1-200	AE2066M1-300	AE2066M1-400	AE2066M1-120	AE2066M1-320	AE2063M1-100	AE2063M1-200	AE2063M1-300	AE2063M1-400	AE2063M1-120	AE2063M1-320
Номинальные токи, А	125						125, 160																	
Номинальное напряжение, В	до 400																							
Уставка по току срабатывания I/In							5; 10																	
Номинальная предельная наибольшая отключающая способность (I _{cu}), кА	6												10											
Наличие регулировки расцепителей тока перегрузки																								
Тип расцепителя																								
Электромагнитный расцепитель, кол-во	•(3)	•(3)	•(3)	•(3)	•(2)	•(2)	•(3)	•(3)	•(3)	•(3)	•(3)	•(3)	•(3)	•(3)	•(3)	•(3)	•(2)	•(2)	•(3)	•(3)	•(3)	•(3)	•(3)	•(3)
Тепловой расцепитель, кол-во	•(3)	•(3)	•(3)	•(3)	•(3)	•(3)	-	-	-	-	-	-	•(3)	•(3)	•(3)	•(3)	•(3)	•(3)	-	-	-	-	-	-
Независимый расцепитель	-	-	-	-	•	•	-	-	-	-	•	•	-	-	-	-	•	•	-	-	-	-	•	•
Вспомогательные контакты																								
Замыкающие, кол-во	-	-	•(1)	-	•(1)	-	-	-	•(1)	-	•(1)	-	-	•(1)	-	•(1)	-	-	-	•(1)	-	•(1)	-	-
Размыкающие, кол-во	-	-	-	•(1)	•(1)	-	•(1)	-	-	•(1)	•(1)	-	-	-	•(1)	•(1)	-	•(1)	-	-	•(1)	•(1)	-	•(1)
Износостойкость																								
Коммутационная, циклов ВО							2000						2000 (125А), 1000 (160А)											
Общая, циклов ВО							16000						8000											
Габаритные размеры																								
Размеры (ДхВхГ), мм							75x207x120																	
Масса, кг							до 1,6 кг																	

Дополнительные сборочные единицы выключателей

Вспомогательные контакты.

Вспомогательные контакты соответствуют ГОСТ Р 50030.5.1-2005.

Параметры и характеристики вспомогательных контактов.

Номинальное напряжение изоляции (U_i), В – 400.

Условный тепловой ток (I_{the}), А – 5.

Категория применения:

- АС15 на переменном токе,
- ДС13 на постоянном токе.

Номинальные рабочие токи (I_e), номинальные напряжения (U_e) и мощности приведены в таблице.

Категория применения	АС15				ДС13		
	48	110	230	380	24	110	220
Номинальное напряжение (U_e), В	48	110	230	380	24	110	220
Номинальный рабочий ток (I_e), А	5	4,5	3	2	4	1,3	0,5
Номинальная мощность, Вт	200	330	330	380	100	140	110

Минимальная включающая способность на переменном токе: 5мА при 17 В.

Коммутационная и механическая износостойкость при значениях токов и напряжений, согласно таблице 1, соответствует общему количеству циклов оперирования выключателей.

Включающая и отключающая способность в условиях перегрузки согласно ГОСТ Р 50030.5.1 составляет:

- на переменном токе – $10 I_e$.
- на постоянном токе – $1,1 I_e$.

В автоматических выключателях АЕ2040, АЕ2050М, АЕ2050М1 и АЕ2060М замыкающий и размыкающий контакты электрически разъединены, допускают применение в электрических цепях разной полярности.

В выключателях АЕ2040М контакты имеют одну полярность, т.е. включение замыкающего и размыкающего контактов допускается только в одну фазу или в цепь одного источника постоянного тока.

Независимый расцепитель обеспечивает отключение включенного выключателя при подаче на выводы катушки расцепителя напряжения постоянного или переменного тока.

Номинальное напряжение В:

постоянный и переменный ток	12; 24; 48; 110; 230
переменный ток	400

Обеспечивает расцепление в % от номинального напряжения	от 70% до 110%
---	----------------

Собственное время отключения выключателя с независимым расцепителем, сек., не более	0,1
---	-----

Максимальная частота оперирования независимым расцепителем, цикл/час	25
--	----

Максимальные расцепители токов

Расцепители тока короткого замыкания – электромагнитные мгновенного действия:

1) при нагрузке любых двух полюсов током:

- 0,8 токовой уставки не вызывают размыкание выключателя в течение 0,2 с.
- 1,2 токовой уставки вызывают размыкание выключателя в течение 0,2 с.

2) при нагрузке каждого полюса отдельно током 1,3 токовой уставки вызывают размыкание выключателя в течение 0,2 с.

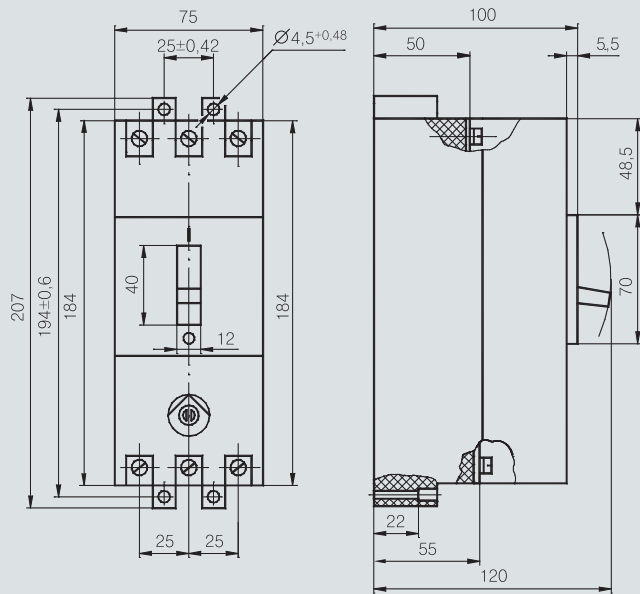
Расцепители тока перегрузки – тепловые, с обратнoзависимой выдержкой времени, при контрольной температуре 30°C при нагрузке всех полюсов имеют:

- условный ток нерасцепления - $1,05 I_n$;
- условный ток расцепления - $1,3 I_n$;
- условное время:
 - 1 ч. для расцепителей 16 – 63 А,
 - 2 ч. для расцепителей 80 – 125 А.

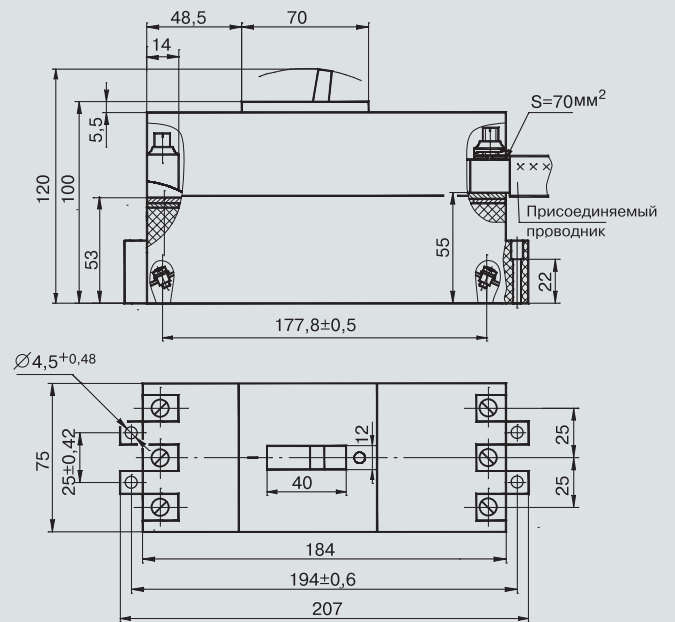
Регулировка номинального тока тепловых расцепителей: от 0,9 I_n до 1,15 I_n (для выключателей на токи 10...50А); от 0,9 I_n до I_n (для выключателей на токи 63, 80; 100А).

Габаритные, установочные и присоединительные размеры

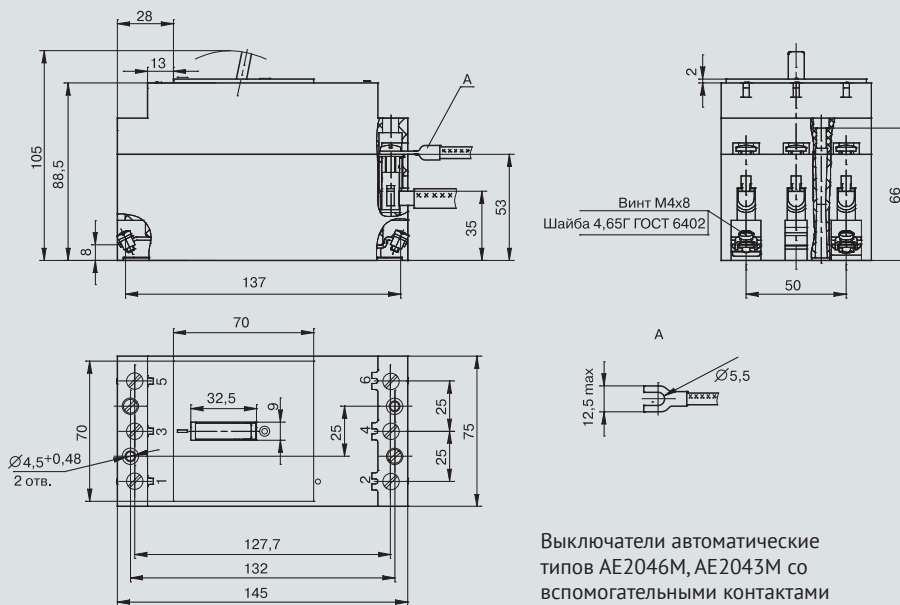
AE2043(6), AE2053(6)M, AE205PM



AE2063(6)M1

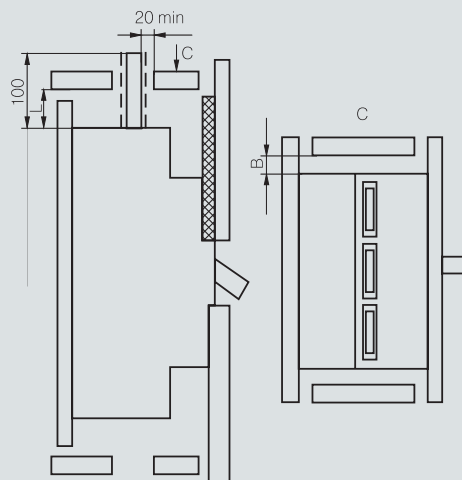


AE2043(6)M



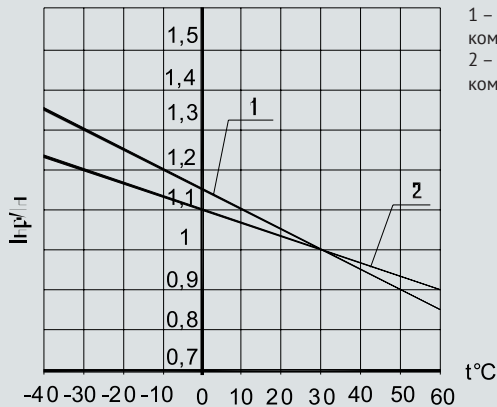
Выключатели автоматические типов AE2046M, AE2043M со вспомогательными контактами

Минимально допустимые расстояния от выключателей до металлических частей



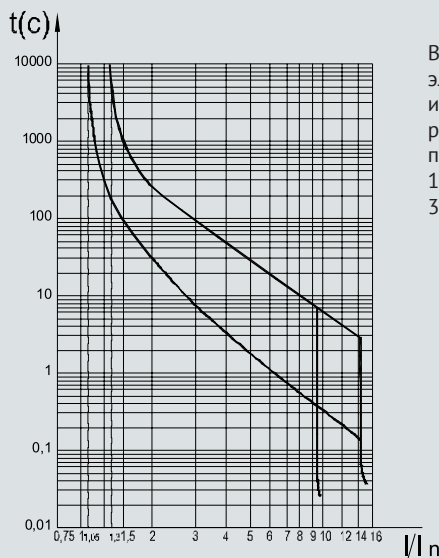
Тип выключателя	Размеры, мм не менее	
	L	B
AE2040M	10	10
AE2040	50	20
AE2050M	50	20
AE2060M1	65	20

Зависимость номинального рабочего тока выключателей от температуры окружающего воздуха

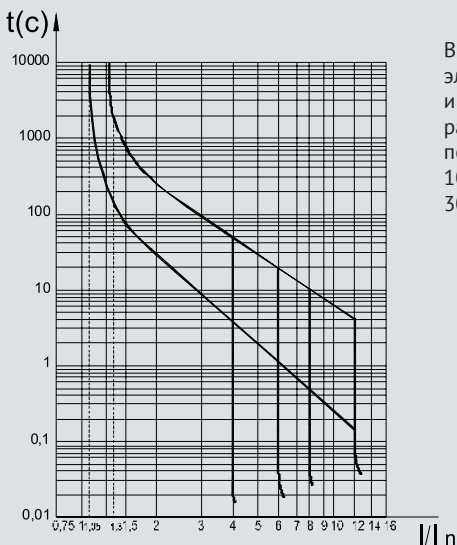


1 – без температурной компенсации
2 – с температурной компенсацией

Время-токовые характеристики выключателей при одновременной нагрузке всех полюсов (справочные)



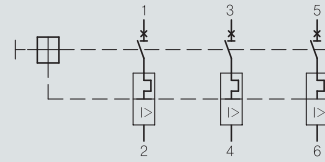
Выключатели с электромагнитными и тепловыми расцепителями с уставкой по току срабатывания 12In при температуре 30 °C.



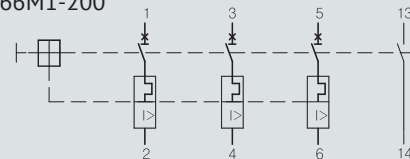
Выключатели с электромагнитными и тепловыми расцепителями с уставкой по току срабатывания 5In, 10In при температуре 30 °C.

Принципиальные электрические схемы выключателей серии AE20

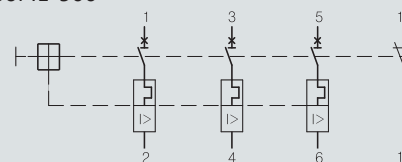
AE2046M-100, AE2046-10P, AE2046-100, AE2056M-10P, AE2056M-100, AE2066M-100



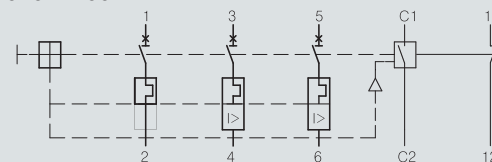
AE2046-20P, AE2046-200, AE2056M-20P, AE2056M-200, AE2066M1-200



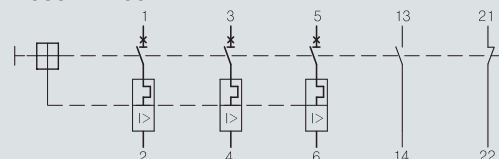
AE2046-30P, AE2046-300, AE2056M-30P, AE2056M-300, AE2066M1-300



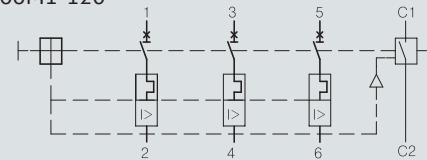
AE2046M-400



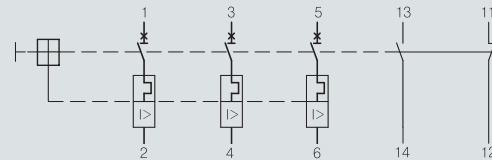
AE2046-40P, AE2046-400, AE2056M-40P, AE2056M-400, AE2066M1-400



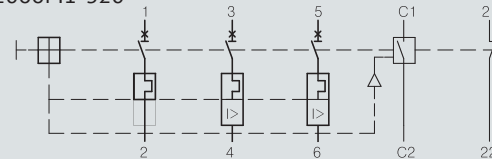
AE2046-12P, AE2046-120, AE2056M-12P, AE2056M-120, AE2066M1-120



AE2046M-320



AE2046-32P, AE2046-320, AE2056M-32P, AE2056M-320, AE2066M1-320



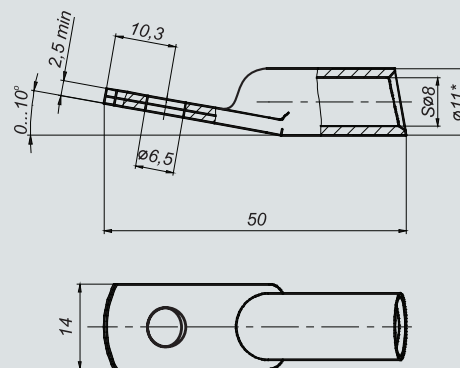
Характеристики присоединения

Зажимы главных контактов выключателя допускают присоединение медных и алюминиевых проводников следующим сечением

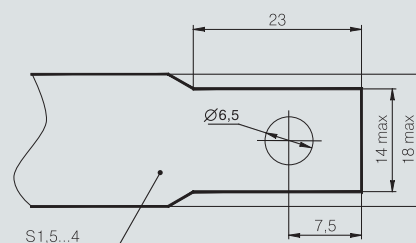
Тип выключателя	Номинальные токи, А	Сечение присоединяемых проводников, мм ²		
		Минимальное	Максимальное	
			гибкого	одно- или многожильного жесткого
AE2040M	0,6-63	1,5* ¹	25* ¹	
AE2040	10-50	2,5	10* ¹	
	63		6* ²	
AE2050M	80	6	25* ³	
	100		35* ⁴	
AE2060M1	125	6	50* ¹	
	160		70* ¹	

- *1 - круглыми изолированными неподготовленными проводниками;
- *2 - с помощью стандартных кабельных наконечников по ГОСТ 7386-80;
- *3 - с помощью специальных медных кабельных наконечников;
- *4 - с помощью проволоки медной прямоугольного сечения по ГОСТ 434-78 с размером по ширине до 14 мм с расчетным сечением более 35 мм² или с помощью медных шин соответствующего сечения с заправленными концами.

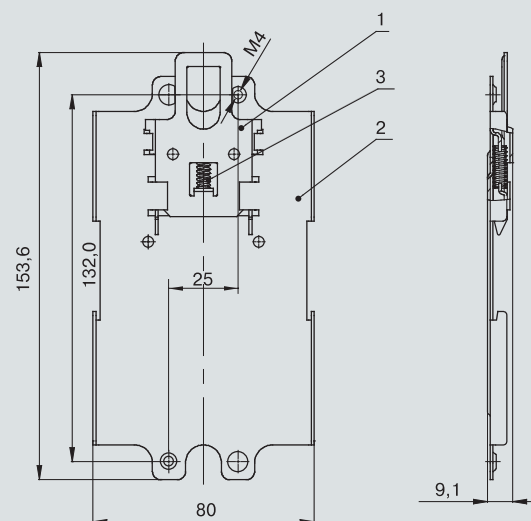
Примечание: зажимы выключателей AE2040M допускают одновременное присоединение двух проводников: круглого неподготовленного и проводника оконцованного плоским вилочным наконечником.



Специальный кабельный наконечник для AE2050M (6 шт. в комплекте)



Форма и размеры присоединяемой шины



Адаптер для крепления выключателя AE2040M на 35 мм DIN- рейку

